

# AQUILA V4

WODOMIERZ JEDNOSTRUMIENIOWY

**DIEHL**  
Metering



## ZASTOSOWANIE

Aquila V4 to wodomierz przeznaczony do dokładnego pomiaru zwiększonego zużycia wody zimnej, charakteryzującej się dużą dynamiką pomiaru, odpornością na zewnętrzne zakłócenia oraz łatwością w utrzymaniu.

Obrotowe kołnierze umożliwiają łatwy montaż na każdym rodzaju instalacji oraz zwiększają ergonomię pracy. Zastosowana technologia wodomierza jednostrumieniowego powoduje, że wodomierz ten jest szczególnie odporny na zakłócenia, zarówno na wejściu jak i na wyjściu.

Urządzenie posiada zatwierdzenie typu MID, jest zgodne z normą PN-EN ISO 4064:2014 09, OIML R49 oraz ISO 4064 w poziomej pozycji montażu.

Osiągane wyniki daleko przekraczają wymagania dyrektywy MID i to zarówno w przypadku dużych, jak i małych natężeń przepływu.

Szklane liczydło w obudowie metalowej (IP68) pozwala używać ten wodomierz w najbardziej wymagających warunkach.

Jako wodomierz modułarny może być w każdej chwili podłączony do systemu radiowego odczytu IZAR®, urządzenia wspomagającego dozowanie wody IZAR DOSING lub nadajnika impulsów IZAR PULSE I PL/Pulsar, umożliwiających podłączenie wodomierza do innych systemów.

## CECHY

- ▶ Wodomierz jednostrumieniowy
- ▶ Zatwierdzenie MID do wartości R=315, (dawna klasa C) w poziomej pozycji montażu
- ▶ Rozszerzona dynamika pomiarowa (79,4 – 31250 l/h dla DN 50)
- ▶ Próg rozruchu 15 l/h (DN 50)
- ▶ DN 50-100 mm
- ▶ Modułowe obracane kołnierze
- ▶ Liczydło szklano-metalowe IP68
- ▶ Wyjście do pomiaru ciśnienia
- ▶ Nie wymaga odcinków prostych przed i za wodomierzem

# AQUILA V4

## WODOMIERZ JEDNOSTRUMIENIOWY

### METROLOGIA\*

Średnica nominalna	DN	mm	50	65	80	100
Ciągły strumień objętości	Q <sub>3</sub>	m <sup>3</sup> /h	25	40	63	100
R*	Q <sub>3</sub> /Q <sub>1</sub>		315	315	315	315
Próg rozruchu		l/h	15	25	25	40
Minimalny strumień objętości	Q <sub>1</sub>	l/h	79,4	127	200	317
Pośredni strumień objętości	Q <sub>2</sub>	l/h	127	203	320	508
Maksymalny strumień objętości	Q <sub>4</sub>	m <sup>3</sup> /h	31,25	50	78,75	125
Przeciążenie (1 godzina)		m <sup>3</sup> /h	93	150	157	250

\* inna wartość dostępna na życzenie

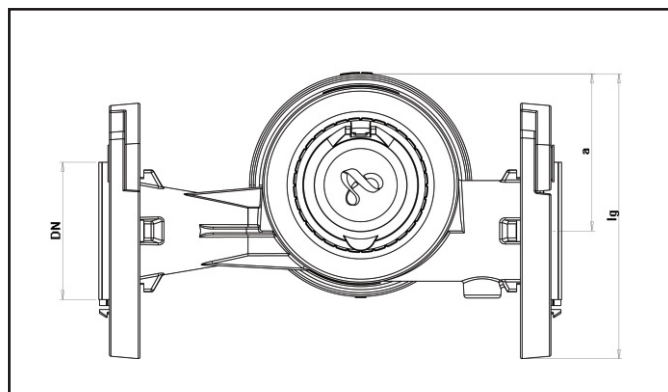
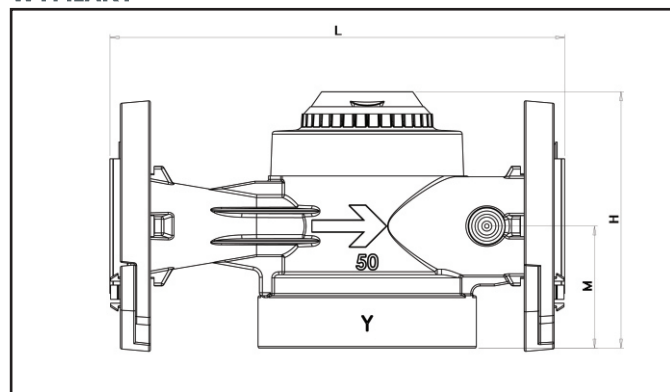
### ZATWIERDZENIA

AQUILA V4	
Zatwierdzenie MID	LNE-10913
Atest higieniczny	PZH

### TEMPERATURA I CIŚNIENIE

AQUILA V4		
Średni zakres temperatury	°C	0...50
Ciśnienie nominalne	bar	16

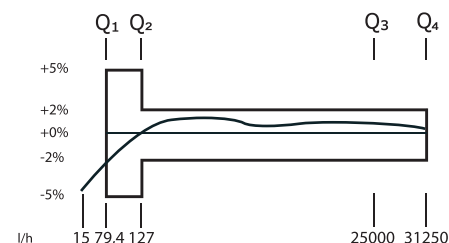
### WYMIARY



Średnica nominalna	DN	mm	50	65	80	100
Długość*	L	mm	300	300	350	350
Szerokość	a	mm	106	106	150	150
Szerokość	lg	mm	189	199	251	260
Wysokość	M	mm	83	93	101	110
Wysokość	H	mm	173	183	208	216
Średnica kołnierza		mm	165	185	200	220
Waga		kg	8,77	9,36	16,9	18,7

\* Standardowy kołnierz z odsadzoną powierzchnią czołową

### KRZYWA DOKŁADNOŚCI



Krzywa dokładności DN 50, R315, Q<sub>3</sub>=25 m<sup>3</sup>/h  
Rozszerzona dynamika pomiarowa, nie wymaga zachowania odcinków prostych przed i za wodomierzem

### UTRATA CIŚNIENIA

Średnica nominalna	DN	mm	50	65	80	100
Kvs $\Delta P=Q^2/Kvs^2$ [bar]			36	52	88	132