

ALTAIR V3

WODOMIERZ OBJĘTOŚCIOWY

DIEHL
Metering



ZASTOSOWANIE

ALTAIR V3 to bardzo dokładny wodomierz charakteryzujący się doskonałą dynamiką pomiaru, dobrą odpornością na przekroczenia natężeń oraz niskim progiem rozruchu. Wodomierz posiada zatwierdzenie typu MID, jest zgodny z normą PN-EN ISO 4064:2014 09, OIML R49 oraz ISO 4064. Jego duża komora pomiarowa czyni z niego solidny wodomierz główny lub mieszkaniowy.

Konstrukcja oraz użyte materiały umożliwiają mu pracę w wodzie różnej jakości. Jako wodomierz modułarny może być w każdej chwili podłączony do systemu radiowego odczytu IZAR®, urządzenia wspomagającego dozowanie wody IZAR DOSING lub nadajnika impulsów IZAR PULSE I PL/ Pulsar v 3.5* umożliwiających podłączenie wodomierza do innych systemów.

* Wodomierze z liczydłem Ha + Ti dostępne na specjalne życzenie

CECHY

- ▶ Wodomierz objętościowy
- ▶ Zatwierdzenie MID do wartości R500, więcej niż klasa C w każdej pozycji montażu
- ▶ Rozszerzona dynamika pomiarowa (8-5000 l/h dla DN 20)
- ▶ Próg rozruchu 2 l/h dla DN 15
- ▶ DN 15-40
- ▶ Opcjonalnie liczydło szklano-metalowe IP68
- ▶ Zabezpieczony przed działaniem zewnętrznego pola magnetycznego
- ▶ Nie wymaga odcinków prostych przed i za wodomierzem

ALTAIR V3

WODOMIERZ OBJĘTOŚCIOWY

METROLOGIA

Średnica nominalna	DN	mm	15	20	25	32	40
Długość	L	mm	110	130/190	260	260	300
Ciągły strumień objętości	Q_3	m^3/h	2,5	4	6,3	10	16
R^*	(Q_3/Q_1)		160	160	160	160	160
Próg rozruchu		l/h	2	2	3	3	3
Minimalny strumień objętości	Q_1	l/h	15,6	25	39,4	62,5	100
Pośredni strumień objętości	Q_2	l/h	25,0	40	63	100	160
Maksymalny strumień objętości	Q_4	m^3/h	3,12	5	7,87	12,5	20

* Wyższe wartości R dostępne na życzenie

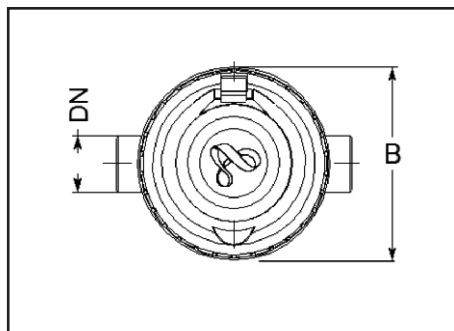
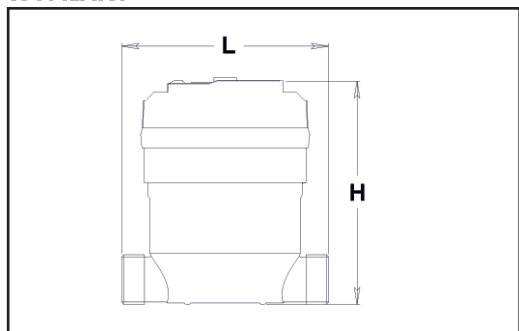
ZATWIERDZENIA

ALTAIR V3	
Zatwierdzenie MID	LNE-5582
Atest higieniczny	PZH

TEMPERATURA I CIŚNIENIE

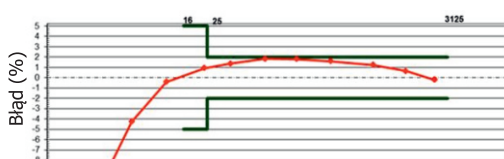
ALTAIR V3	
Średni zakres temperatury	°C 0 ... 50
Ciśnienie nominalne	bar 16

WYMIARY



Średnica nominalna	DN	mm	15	20	25	32	40
Długość	L	mm	110	130/190	260	260	300
Szerokość	B	mm	90	90	170	170	170
Wysokość	H	mm	122	127	178	180	182
Gwinty w standardzie		cal	3/4"	1"	1" 1/4	1" 1/2	2"
Waga		kg	1,05	1,33/1,34	4,8	5,25	5,45

KRZYWA DOKŁADNOŚCI



Przepływ [l/h]

Krzywa dokładności DN 15, R160, $Q_3=2,5 m^3/h$

Rozszerzona dynamika pomiarowa, nie wymaga zachowania odcinków prostych przed i za wodomierzem

SZEROKA DYNAMIKA POMIAROWA

DN	mm	15	20	25	32	40
Q_3	m^3/h	2,5	4	6,3	10	16
R	(Q_3/Q_1)	160	160	160	160	160
		315	500	250	400	500

UTRATA CIŚNIENIA

Średnica nominalna	DN	mm	15	20	25	32	40
Długość	L	mm	110	130/190	260	260	300
Kvs ($\Delta P=Q^2/Kvs^2$ [bar])			4,24	5	12,90	16,97	20