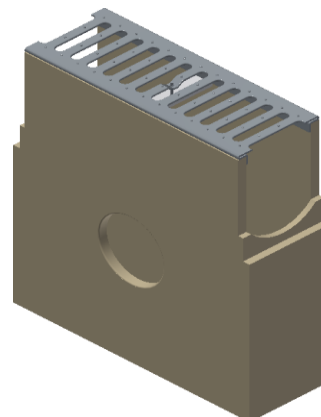
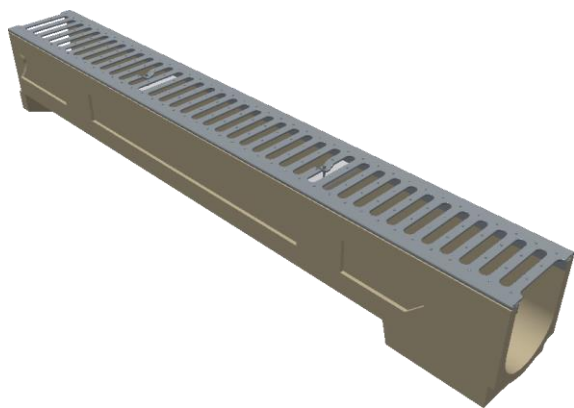


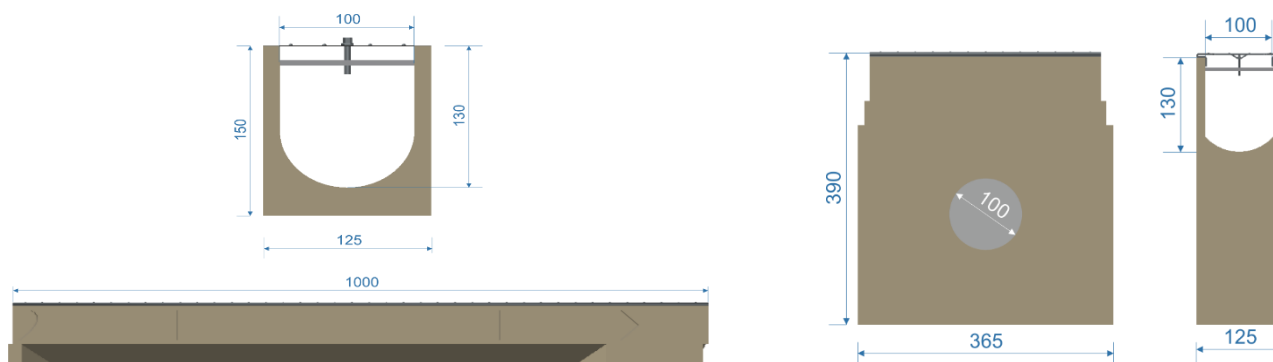
KARTA PRODUKTU



ODWODNIENIE LINIOWE I STUDZIENKA POLIMEROBETONOWA Typ 100/130



Koryto	Polimerobeton – wytrzymałość czterokrotnie większa od betonu, 100% mrozoodporności, wyjątkowo duża odporność chemiczna
Kratka - Ruszt	W zależności od wybranego Modelu (patrz tabela poniżej)
Przeznaczenie	W zależności od wybranego Modelu (patrz tabela poniżej)
Wymiary	Zgodnie z rysunkami poniżej



Zestawienie Dostępnych Kratek oraz Oznaczenia Odwodnień i Studzienek

	KRATKA	WYSOKOŚĆ WEWN.	ODWODNIENIA		STUDZIENKI		
			OZNACZENIE	WAGA WYMIAR ZEWN.	OZNACZENIE	WAGA WYMIAR ZEWN.	
A 15	<i>Stal Ocynkowana</i> <i>Mocowanie Śrubowe</i>	130 mm	OLPU 100/130 A15 O	14,5 kg 1000x125x150 mm	SPU 100/130 A15 O	16 kg 365x125x390 mm	
	<i>Stal Nierdzewna</i> <i>Mocowanie Śrubowe</i>	130 mm	OLPU 100/130 A15 Q	14,5 kg 1000x125x150 mm	SPU 100/130 A15 Q	16 kg 365x125x390 mm	
B 125	<i>Żeliwo</i> <i>Mocowanie Śrubowe</i>	130 mm	OLPU 100/130 B125 Z	20 kg 1000x125x150 mm	SPU 100/130 B125 Z	17 kg 365x125x390 mm	

Wszystkie obrazy produktów wstawione są w celach poglądowych i nie są rysunkiem technicznym danego produktu
Producent zastrzega sobie prawo do wprowadzania zmian bez uprzedzenia