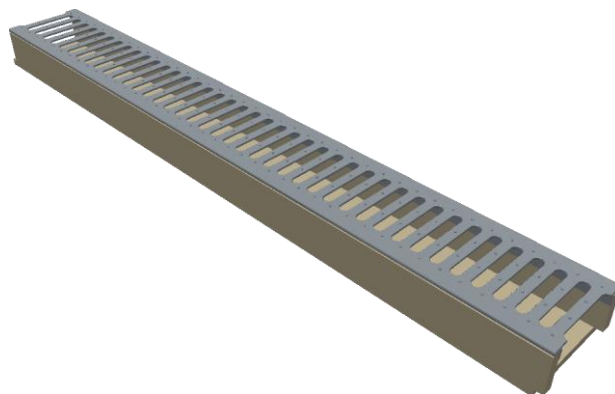
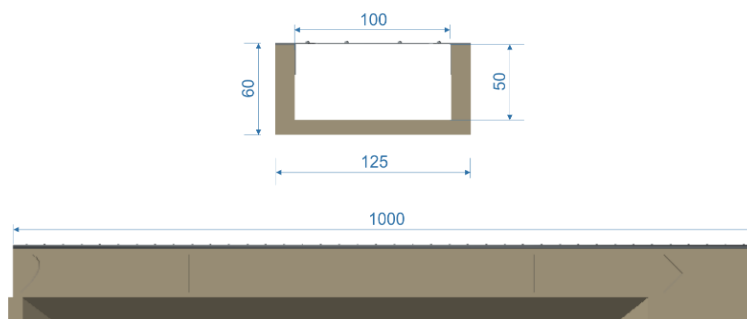


ODWODNIENIE LINIOWE I STUDZIENKA POLIMEROBETONOWA Typ 100/50



Koryto	Polimerobeton – wytrzymałość czterokrotnie większa od betonu, 100% mrozoodporności, wyjątkowo duża odporność chemiczna
Kratka - Ruszt	W zależności od wybranego Modelu (patrz tabela poniżej)
Przeznaczenie	W zależności od wybranego Modelu (patrz tabela poniżej)
Wymiary	Zgodnie z rysunkami poniżej



Zestawienie Dostępnych Kratek oraz Oznaczenia Odwodnień i Studzienek

KRATKA	WYSOKOŚĆ WEWN.	ODWODNIENIA		STUDZIENKI	
		OZNACZENIE	WAGA WYMIAR ZEWN.	OZNACZENIE	WAGA WYMIAR ZEWN.
<i>Stal Ocynkowana</i> <i>Mocowanie Wcisk/Zatrzask</i>	50 mm	OLPU 100/50 A15 O W	6,8 kg 1000x125x60 mm		
<i>Stal Ocynkowana</i> <i>Mocowanie Śrubowe</i>	50 mm	OLPU 100/50 A15 O	6,8 kg 1000x125x60 mm		
<i>Stal Nierdzewna</i> <i>Mocowanie Wcisk/Zatrzask</i>	50 mm	OLPU 100/50 A15 Q W	6,8 kg 1000x125x60 mm		
<i>Stal Nierdzewna</i> <i>Mocowanie Śrubowe</i>	50 mm	OLPU 100/50 A15 Q	6,8 kg 1000x125x60 mm		