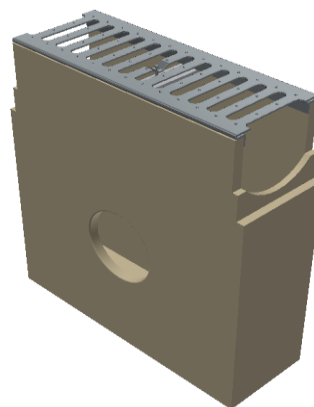
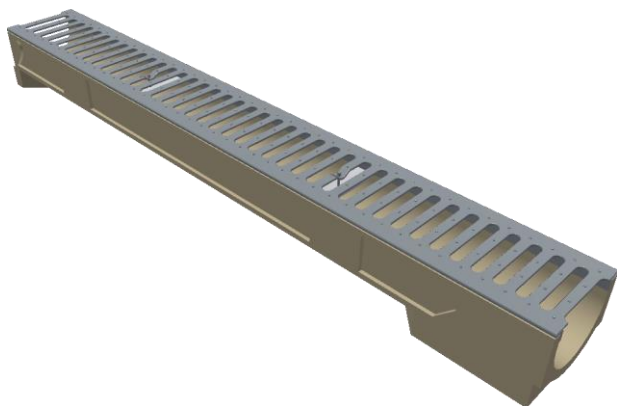
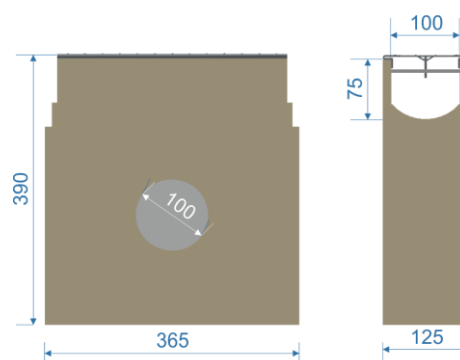
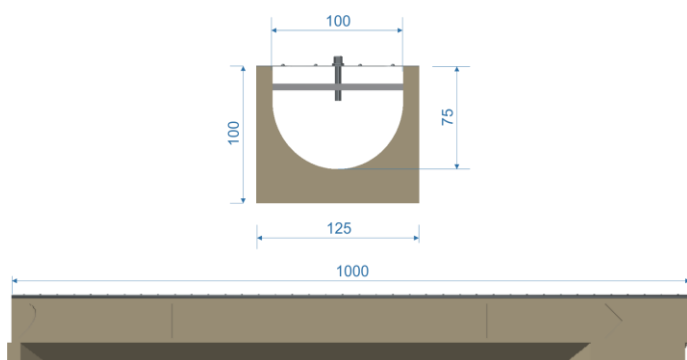


ODWODNIENIE LINIOWE I STUDZIENKA POLIMEROBETONOWA Typ 100/75



Koryto	Polimerobeton – wytrzymałość czterokrotnie większa od betonu, 100% mrozoodporności, wyjątkowo duża odporność chemiczna
Kratka - Ruszt	W zależności od wybranego Modelu (patrz tabela poniżej)
Przeznaczenie	W zależności od wybranego Modelu (patrz tabela poniżej)
Wymiary	Zgodnie z rysunkami poniżej



Zestawienie Dostępnych Kratek oraz Oznaczenia Odwodnień i Studzienek

KRATKA	WYSOKOŚĆ WEWN.	ODWODNIENIA		STUDZIENKI	
		OZNACZENIE	WAGA WYMIAR ZEWN.	OZNACZENIE	WAGA WYMIAR ZEWN.
A 15	75 mm	Stal Ocynkowana Mocowanie Wcisk/Zatrząsk	OLPU 100/75 A15 O W 8,5 kg 1000x125x100 mm	SPU 100/75 A15 O 16 kg 365x125x390 mm	
		Stal Ocynkowana Mocowanie Śrubowe	OLPU 100/75 A15 O 8,5 kg 1000x125x100 mm	SPU 100/75 A15 O 16 kg 365x125x390 mm	
		Stal Nierdzewna Mocowanie Wcisk/Zatrząsk	OLPU 100/75 A15 Q W 8,5 kg 1000x125x100 mm	SPU 100/75 A15 Q 16 kg 365x125x390 mm	
		Stal Nierdzewna Mocowanie Śrubowe	OLPU 100/75 A15 Q 8,5 kg 1000x125x100 mm	SPU 100/75 A15 Q 16 kg 365x125x390 mm	
B 125	75 mm	Żeliwo Mocowanie Śrubowe	OLPU 100/75 B125 Z 13,8 kg 1000x125x100 mm	SPU 100/75 B125 Z 17 kg 365x125x390 mm	

Wszystkie obrazy produktów wstawione są w celach poglądowych i nie są rysunkiem technicznym danego produktu
Producent zastrzega sobie prawo do wprowadzania zmian bez uprzedzenia