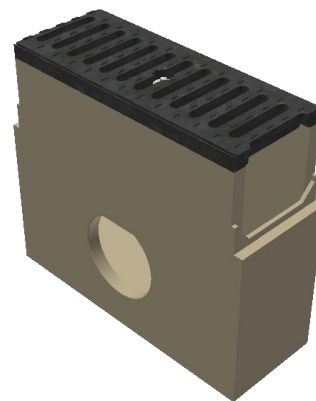
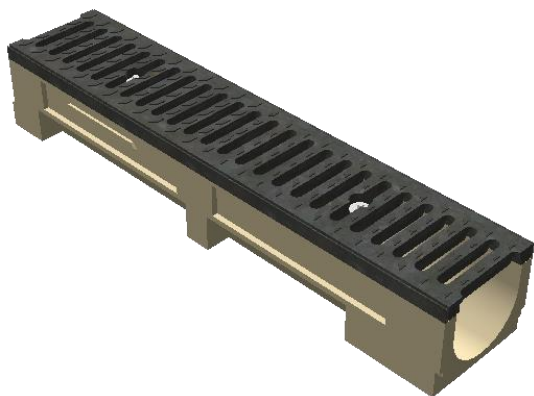
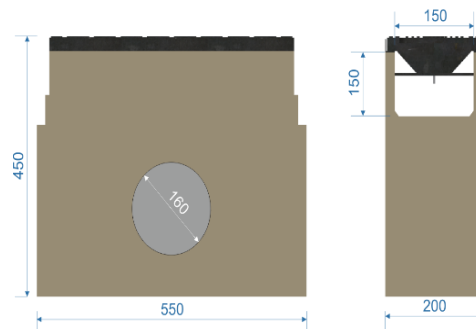
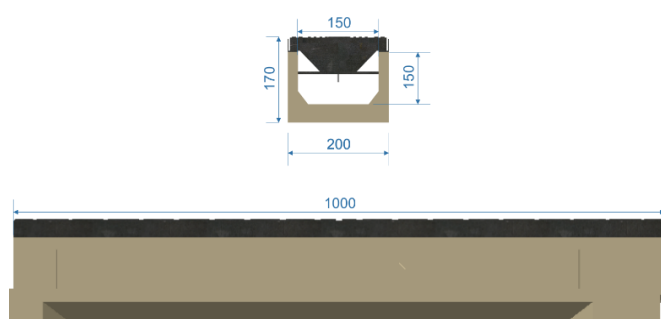


## ODWODNIENIE LINIOWE I STUDZIENKA POLIMEROBETONOWA Typ 150/150-K



<b>Koryto</b>	Polimerobeton – wytrzymałość czterokrotnie większa od betonu, 100% mrozoodporności, wyjątkowo duża odporność chemiczna
<b>Kratka - Ruszt</b>	W zależności od wybranego Modelu (patrz tabela poniżej)
<b>Przeznaczenie</b>	W zależności od wybranego Modelu (patrz tabela poniżej)
<b>Wymiary</b>	Zgodnie z rysunkami poniżej



### Zestawienie Dostępnych Kratek oraz Oznaczenia Odwodnień i Studzienek

KRATKA	WYSOKOŚĆ WEWN.	ODWODNIENIA		STUDZIENKI		
		OZNACZENIE	WAGA WYMIAR ZEWN.	OZNACZENIE	WAGA WYMIAR ZEWN.	
<b>A 15</b> <i>Kratka Pomostowa</i> <i>Mocowanie Śrubowe</i>	150 mm	OLPU 150/150-K A15 KP	32 kg 1000x200x170 mm	SPU 150/150-K A15 KP	33,5 kg 550x200x450 mm	
<b>B 125</b> <i>Żeliwo</i> <i>Mocowanie Śrubowe</i>	150 mm	OLPU 150/150-K B125 Z	34,5 kg 1000x200x170 mm	SPU 150/150-K B125 Z	34,5 kg 550x200x450 mm	
<b>D 400</b> <i>Żeliwo</i> <i>Mocowanie Śrubowe</i>	150 mm	OLPU 150/150-K D400 Z	44,5 kg 1000x200x170 mm	SPU 150/150-K D400 Z	40 kg 550x200x450 mm	