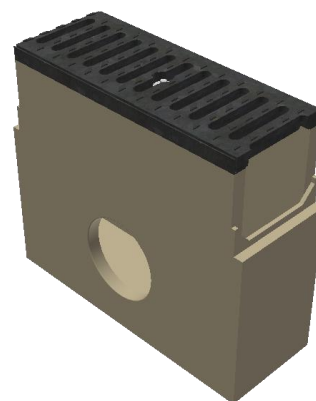
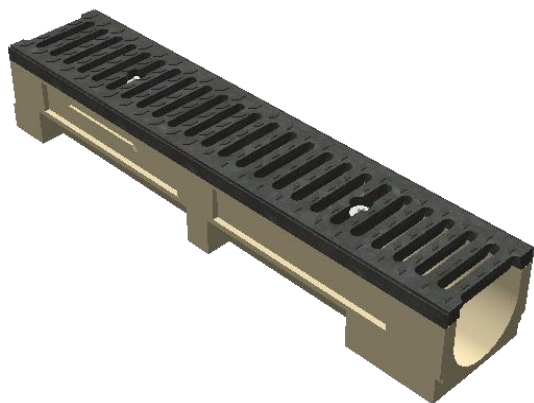
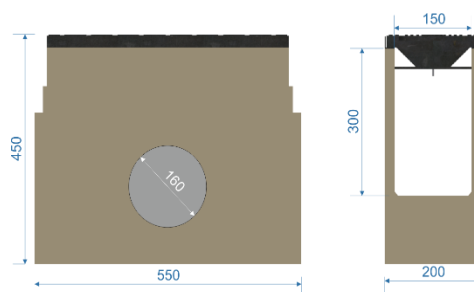
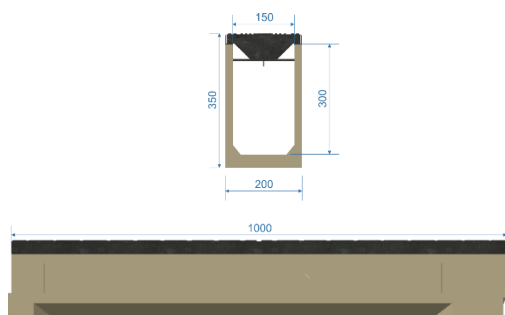


ODWODNIENIE LINIOWE I STUDZIENKA POLIMEROBETONOWA Typ 150/300-K



Koryto	Polimerobeton – wytrzymałość czterokrotnie większa od betonu, 100% mrozoodporności, wyjątkowo duża odporność chemiczna
Kratka - Ruszt	W zależności od wybranego Modelu (patrz tabela poniżej)
Przeznaczenie	W zależności od wybranego Modelu (patrz tabela poniżej)
Wymiary	Zgodnie z rysunkami poniżej



Zestawienie Dostępnych Kratek oraz Oznaczenia Odwodnień i Studzienek

	KRATKA	WYSOKOŚĆ WEWN.	ODWODNIENIA		STUDZIENKI		
			OZNACZENIE	WAGA WYMIAR ZEWN.	OZNACZENIE	WAGA WYMIAR ZEWN.	
A 15	<i>Krata Pomostowa</i> <i>Mocowanie Śrubowe</i>	300 mm	OLPU 150/300-K A15 KP	41,5 kg 1000x200x350 mm	SPU 150/300-K A15 KP	33,5 kg 550x200x450 mm	
B 125	<i>Żeliwo</i> <i>Mocowanie Śrubowe</i>	300 mm	OLPU 150/300-K B125 Z	44 kg 1000x200x350 mm	SPU 150/300-K B125 Z	34,5 kg 550x200x450 mm	
D 400	<i>Żeliwo</i> <i>Mocowanie Śrubowe</i>	300 mm	OLPU 150/300-K D400 Z	54 kg 1000x200x350 mm	SPU 150/300-K D400 Z	40 kg 550x200x450 mm	