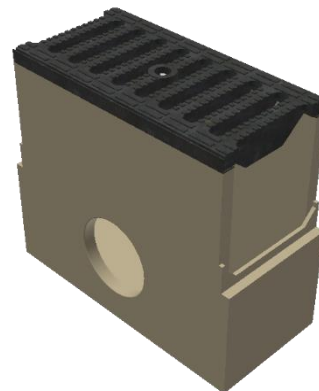
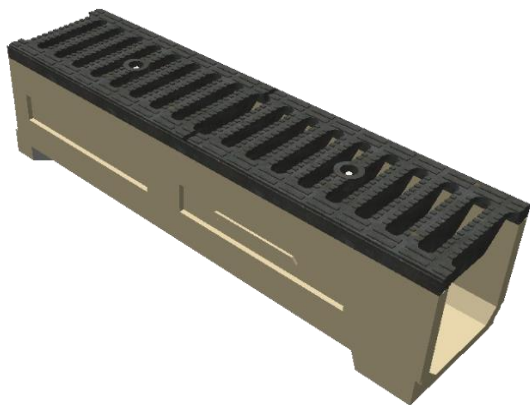
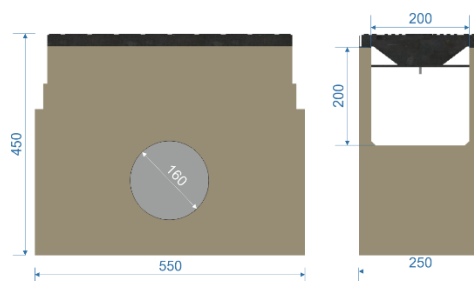
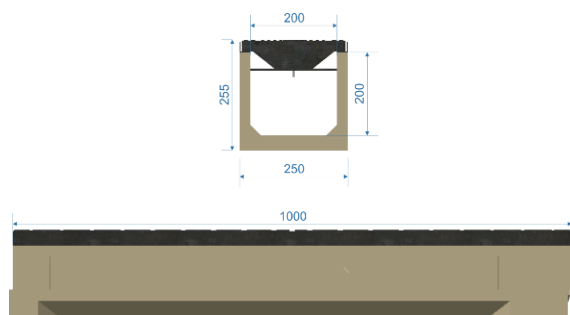


## ODWODNIENIE LINIOWE I STUDZIENKA POLIMEROBETONOWA Typ 200/200-K



<b>Koryto</b>	Polimerobeton – wytrzymałość czterokrotnie większa od betonu, 100% mrozoodporności, wyjątkowo duża odporność chemiczna
<b>Kratka - Ruszt</b>	W zależności od wybranego Modelu (patrz tabela poniżej)
<b>Przeznaczenie</b>	W zależności od wybranego Modelu (patrz tabela poniżej)
<b>Wymiary</b>	Zgodnie z rysunkami poniżej



### Zestawienie Dostępnych Kratek oraz Oznaczenia Odwodnień i Studzienek

	KRATKA	WYSOKOŚĆ WEWN.	ODWODNIENIA		STUDZIENKI		
			OZNACZENIE	WAGA WYMIAR ZEWN.	OZNACZENIE	WAGA WYMIAR ZEWN.	
<b>A 15</b>	<i>Kratka Pomostowa</i> <i>Mocowanie Śrubowe</i>	200 mm	OLPU 200/200-K A15 KP	36,5 kg 1000x250x255 mm	SPU 200/200-K A15 KP	39 kg 550x250x450 mm	
<b>B 125</b>	<i>Żeliwo</i> <i>Mocowanie Śrubowe</i>	200 mm	OLPU 200/200-K B125 Z	48 kg 1000x250x255 mm	SPU 200/200-K B125 Z	40 kg 550x250x450 mm	
<b>D 400</b>	<i>Żeliwo</i> <i>Mocowanie Śrubowe</i>	200 mm	OLPU 200/200-K D400 Z	53 kg 1000x250x255 mm	SPU 200/200-K D400 Z	47 kg 550x250x450 mm	
<b>E 600</b>	<i>Żeliwo</i> <i>Mocowanie Śrubowe</i>	200 mm	OLPU 200/200-K E600 Z	58,5 kg 1000x250x255 mm	SPU 200/200-K E600 Z	50 kg 550x250x450 mm	