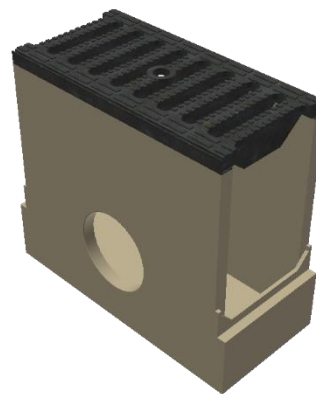
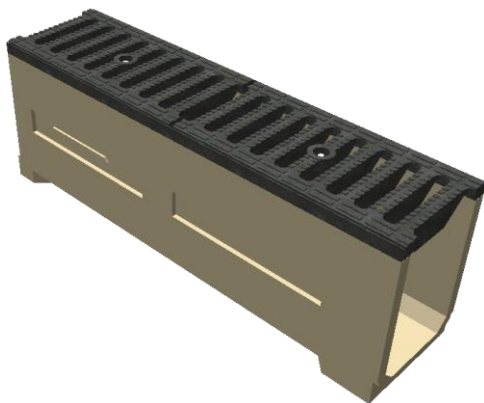
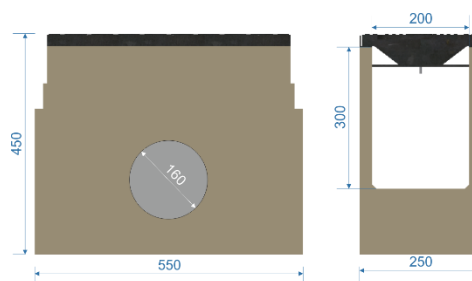
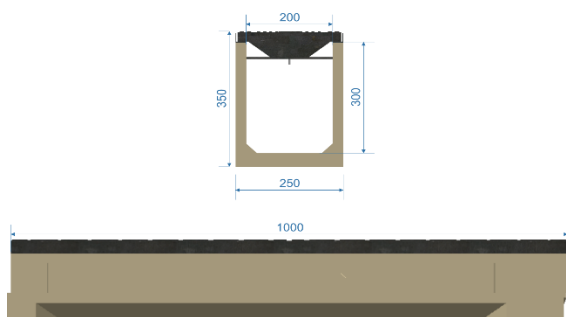


ODWODNIENIE LINIOWE I STUDZIENKA POLIMEROBETONOWA Typ 200/300-K



Koryto	Polimerobeton – wytrzymałość czterokrotnie większa od betonu, 100% mrozoodporności, wyjątkowo duża odporność chemiczna
Kratka - Ruszt	W zależności od wybranego Modelu (patrz tabela poniżej)
Przeznaczenie	W zależności od wybranego Modelu (patrz tabela poniżej)
Wymiary	Zgodnie z rysunkami poniżej



Zestawienie Dostępnych Kratek oraz Oznaczenia Odwodnień i Studzienek

	KRATKA	WYSOKOŚĆ WEWN.	ODWODNIENIA		STUDZIENKI		
			OZNACZENIE	WAGA WYMIAR ZEWN.	OZNACZENIE	WAGA WYMIAR ZEWN.	
A 15	<i>Kratka Pomostowa</i> <i>Mocowanie Śrubowe</i>	300 mm	OLPU 200/300-K A15 KP	52 kg 1000x250x350 mm	SPU 200/300-K A15 KP	39 kg 550x250x450 mm	
B 125	<i>Żeliwo</i> <i>Mocowanie Śrubowe</i>	300 mm	OLPU 200/300-K B125 Z	53,5 kg 1000x250x350 mm	SPU 200/300-K B125 Z	40 kg 550x250x450 mm	
D 400	<i>Żeliwo</i> <i>Mocowanie Śrubowe</i>	300 mm	OLPU 200/300-K D400 Z	68 kg 1000x250x350 mm	SPU 200/300-K D400 Z	47 kg 550x250x450 mm	
E 600	<i>Żeliwo</i> <i>Mocowanie Śrubowe</i>	300 mm	OLPU 200/300-K E600 Z	74 kg 1000x250x350 mm	SPU 200/300-K E600 Z	50 kg 550x250x450 mm	