



Nowe aplikatory serii P10 EASY TOUCH do klejów termoplastycznych z pompą pneumatyczną są znacząco innowacyjne pod względem prostoty obsługi, elastyczności produkcyjnej, operacji i kosztów konserwacji, szybkości instalacji, łatwego programowania, wysokich standardów bezpieczeństwa, wyjątkowej niezawodności i całkowitej integracji z istniejącą linią montażową. Stanowią one wysokiej jakości rozwiązanie do stosowania termoplastycznych klejów termoplastycznych w wielu sektorach. Systemy EASY TOUCH są wyposażone w nowy mikroprocesor z 7-calowym kolorowym ekranem dotykowym LCD, przez który, z pojedynczym interfejsem graficznym pokazującym wszystkie części systemu (zbiornik, kolektor, węże i pistolety). Operator jest wspierany w codziennych czynnościach, takich jak zarządzanie i ustawianie temperatur, sterowanie pompą, ustawianie parametrów maszyny i sekcji kleju oraz integracja i komunikacja z dowolnymi urządzeniami zewnętrznymi, co pozwala na natychmiastowe korzystanie z systemu nawet przez niewyspecjalizowany personel, bez żadnych problemów związanych z tłumaczeniem kodów lub języków obcych. TOUCH EASY posiadają nowy, całkowicie przeprojektowany zbiornik do topienia, który pozwala na bardziej równomierne rozprzodzenie ciepła na całej powierzchni, a tym samym na uzyskanie bardziej precyzyjnego i efektywnego topienia przy znacznych oszczędnościach energii. Wyjątkowo dobrze wykończona konstrukcja sprawia, że system jest odczuwalny nawet pod względem estetycznym. Każda część aplikatora może być łatwo sprawdzona przez otwarcie praktycznego systemu korpusu. Aplikatory TOUCH - konfigurowalne w kilku konfiguracjach i zdolne do spełnienia wszystkich potrzeb klejenia - pozwalają operatorowi pracować w pełni bezpiecznie i znacząco optymalizować czas aplikacji bez straty czasu.

EASY TOUCH P10



1. NOWY MIKROPROCESOR Z 7-CALOWYM EKRANEM DOTYKOWYM



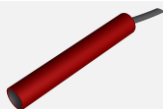
Do głównych funkcji nowego interfejsu użytkownika należą: sekwencyjne ogrzewanie kanałowe, sygnały gotowości urządzenia i uruchomienia pompy, bezwzględny system ochrony przed maksymalną temperaturą, podwójny tryb ekonomiczny, program tygodniowy z codzienną funkcją ECO, kolorowy przycisk stanu z diagnostyką w czasie rzeczywistym i funkcją oszczędzania ekranu, wyłączenie regulacji termicznej sprzęgła węża/kroplin, plik LOG rejestru systemowego, dane dotyczące czasu pracy/godzin pracy/Pomp, aktualizacja licznika cykli pompowania, parametry maszyny i oprogramowania układowego, wyłączenie sprzęgła węża/kroplinowego, plik LOG rejestrujący rejestr systemowy, aktualizacja ustawień, kopii/wklej.

2. NOWY ZBIORNIK Z 10 L POJEMNOŚCI



Nowy zbiornik został całkowicie przeprojektowany w celu zapewnienia doskonałej wydajności pod względem równości topnienia i wydajności. Duży 3-stronny otwór wlotowy ułatwia napełnianie, optymalizując czyszczenie i konserwację. Grzałki są umieszczone na dnie zbiornika i w poprzek żeber topnienia, i są specjalnie zaprojektowane do tworzenia specjalnej siatki w celu poprawy topnienia kleju bardziej wydajnie, dzięki czemu może przemieszczać się bezpośrednio w kierunku pompy. Nachylenie dna zbiornika (około 20°) oraz ułożone równoległe do górnej krawędzi zbiornika w układzie wentylatorowym żebra topiące zostały specjalnie zaprojektowane do bardziej efektywnego topienia kleju.

3. SYSTEM INWERSJI ELEKTROMAGNETYCZNEJ



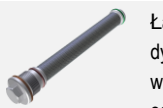
Gwarantuje absolutną precyzję w cyklu inwersji pompy pneumatycznej, zapewniając w ten sposób, że przepływ kleju jest zawsze stały i zrównoważony, co znacznie zmniejsza brak kleju podczas cyklu inwersji. Zastosowanie czujników zbliżeniowych typu kontaktronowego (zabezpieczonych i uszczelnionych wewnątrz cylindra elektronicznego, a zatem nie stykających się z otoczeniem zewnętrznym i nie ulegających zużyciu) zwiększa niezawodność cykli życia, redukując przerwy w pracy maszyny w przypadku nieprawidłowego działania lub konserwacji, nadając układowi mechaniczną trwałość, oprócz odporności na warunki środowiskowe oraz zakłócenia elektryczne i elektromagnetyczne.

4. WYSOKOPRECYZYJNA POMPA PNEUMATYCZNA



Dwustopniowa pompa tłokowa 14:1 jest idealna do topienia i nakładania klejów oraz materiałów termoplastycznych o lepkości do 30 000 Cps. Poddana obróbce z twardą powłoką tlenkową, jest łatwa do demontażu w przypadku czynności konserwacyjnych lub wymiany. W celu sprawdzenia stanu strefy ssącej można sprawdzić dno pompy.

5. FILTR KLEJU

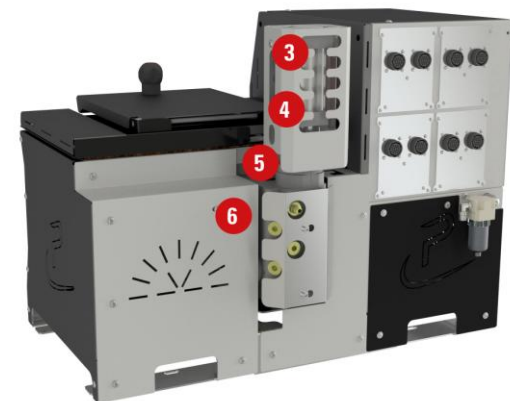


Łatwy dostęp i wymiana gwarantują doskonałą jakość aplikacji, zapobiegając zatykaniu się dysz przez zanieczyszczenia w kleju. Dostępna jest szeroka gama modeli (z jedno- lub wielowarstwową siatką filtracyjną i różnymi kątami nachylenia od 200 mikronów) w zależności od rodzaju użytego kleju.

6. AUTOMATYCZNY CIŚNIENIOWY ZAWÓR BEZPIECZEŃSTWA

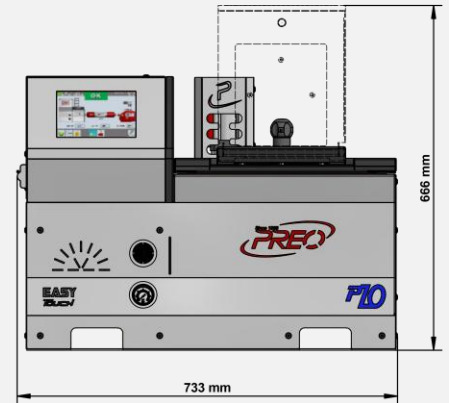
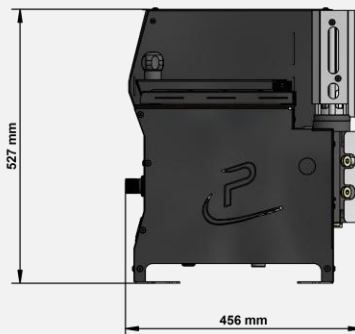
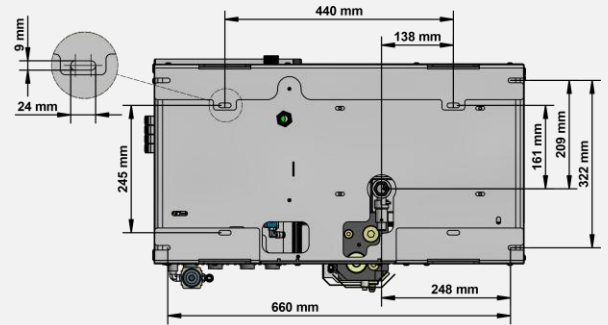


Jest to standardowa część, gwarantująca maksymalne bezpieczeństwo podczas pracy poprzez automatyczne odłączenie ciśnienia resztkowego w przypadku awarii lub wyłączenia systemu.





EASY TOUCH P10



GENERAL SPECIFICATIONS

TYPOLOGIA KLEJU I LEPKOŚĆ	hot-melt up to 30.000 Cps
TEMPERATURA PRACY	50°C±210°C (120°F±410°F) standardowa wersja
WAŻ / GŁOWICA POŁĄCZENIE	2, 4, 6, 8 (fitting thread 1/2"x20 UNF)
POJEMNOŚĆ ZBIORNIKA	10 kg (22 lb)
CZAS TOPNIENIA	11 kg/h *
WAGA (PUSTY)	75 kg (165 lb)
ROZMIAR MASZYNY (LxHxW MM)	733 x 666 x 456 mm
WYMIARY WSADU ZBIORNIKA (MM)	180 x 184 mm
ZBIORNIK	wewnętrznie pokryty odporną na zadrapania powłoką PTFE, powłoką antyadhezyjną, podgrzewanymi żeberkami i zaworem szybkiego spuszczenia kleju
BLOK	powlekany twardą powłoką i zintegrowanym filtrem kleju
CZAS NAGRZEWANIA	35'+40' począwszy od temperatury otoczenia (0°C±45°C (32°F±113°F))
MOCOWANIE	slots for M8 screws

SPECYFIKACJA ELEKTRYCZNA

ZASILANIE	1/N/PE AC 230 V + 10% 50/60 Hz, 3/N/PE AC 400V + 10% 50/60 Hz
WATT - MOC (bez węży i głowic)	3,5 kW (16 A)
MAKSYMALNA MOC NA KANAŁ	1,0 kW

MICROPROCESSOR SPECYFIKACJA

KONTROLA TEMPERATURY	PT100 + 0, 5°C (1°F) - Ni120 e NTC (inne na zapytanie)
WYŚWIETLACZ LCD	"7-calowy ekran dotykowy - kolorowy wyświetlacz LCD TFT z podświetleniem LED - rozdzielczość 800x480 pikseli (USB, Ethernet i Windows CE).
FUNKCJE	Funkcja eco, zegar, program tygodniowy, alarm maksymalnej temperatury, sekwencyjne strefy ogrzewania
ZABIEZPIECZENIA	by-pass safety valve, over-temperature automatic protection, emergency stop input alarm, glue pressure release, "real time" diagnostics
OPCJE	Czujnik poziomu kleju, szybkozamykacz i zawór zwrotny ciśnienia oraz regulacja wypływu, zintegrowana kontrola nakładania kleju, automatyczny system zasypu kleju

POMPA PNEUMATYCZNA SPECYFIKACJA

TYP POMPY	stosunek pneumatycznej pompy tłokowej o działaniu dwukierunkowym 14:1
UKŁAD COFANIA	elektro-magnetyczny z czujnikami skoku krańcowego
MAKSYMALNA WYDAJNOŚĆ POMPY	35 kg/h *
CIŚNIENIE PRACY	0,3÷5,0 bar
MAKSYMALNE CIŚNIENIE PRACY	55 bar

*(w zależności od zastosowanego kleju)

© Copyright 2020 PREO SRL - All rights reserved - Subject to change without advanced notice - Printed in Italy - Edition PL-100 EASY TOUCH P10.DOCX - 22/01/2020